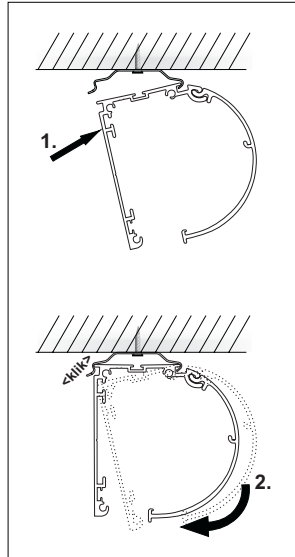
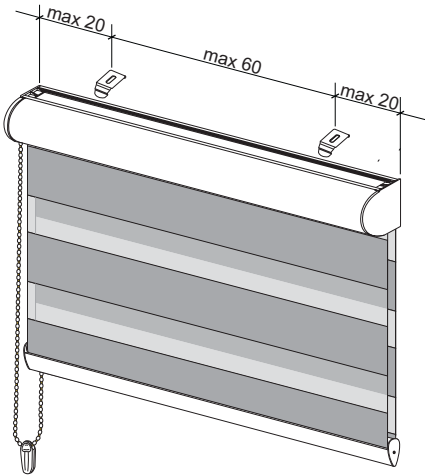


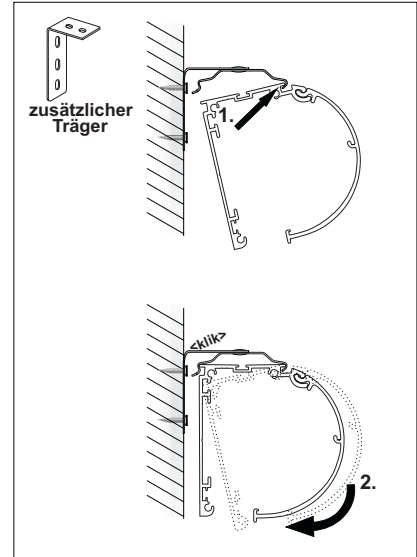
## 5. MONTAGE

### 5.1. MONTAGE MODELL A

#### 5.1.1 Kassette 70mm

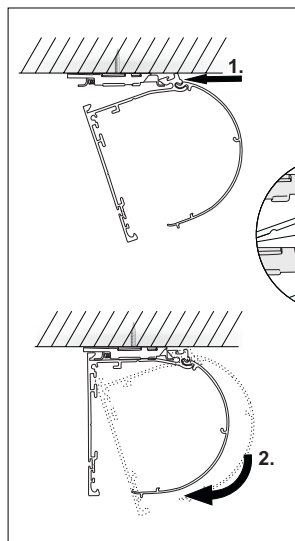
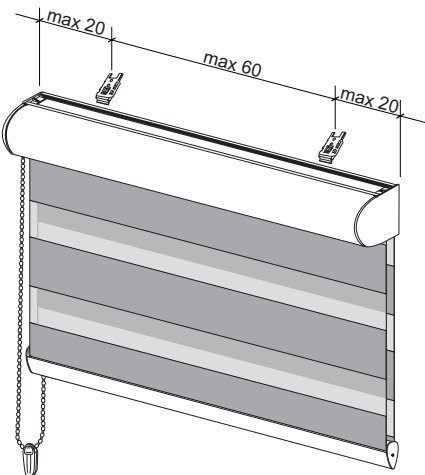


Deckenmontage

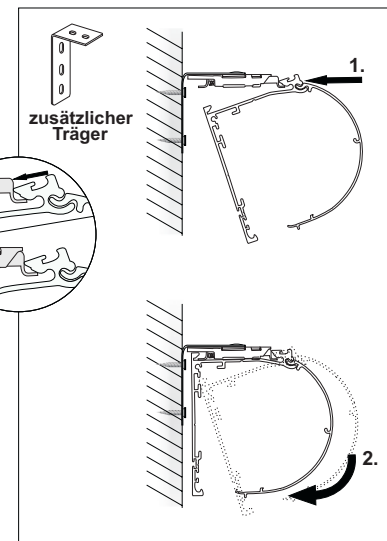


Wandmontage

#### 5.1.2 Kassette 90mm

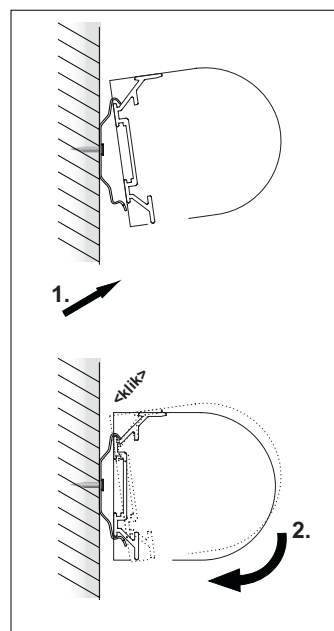
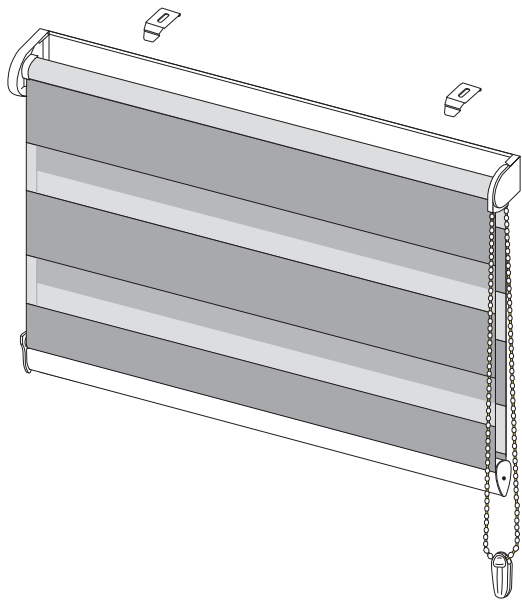


Deckenmontage



Wandmontage

## 5.2. MONTAGE MODELL B



Wandmontage